

### Économiser de l'argent sur les communications

Système développé pour gérer un plus grand volume de données et éviter des coûts de communication élevés.

### Gérer efficacement les volumes de données

Compression des données pour l'envoi et la réception d'informations.

### Couverture mondiale

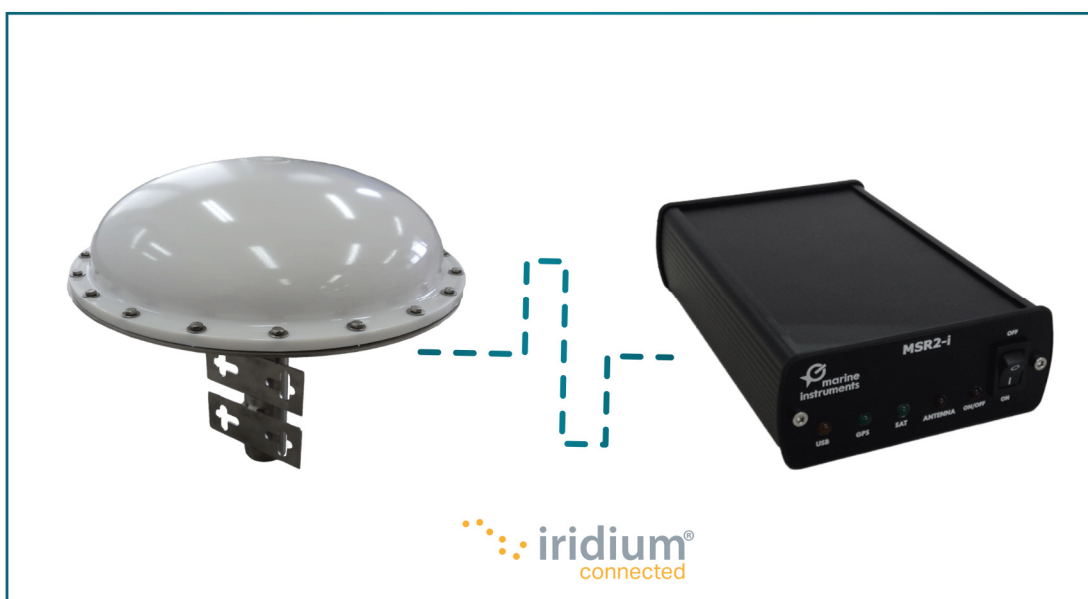
Avec le réseau satellite Iridium.

### Communications rapides et directes avec les bouées

Latence inférieure à une minute à la réception ou à l'envoi de messages.

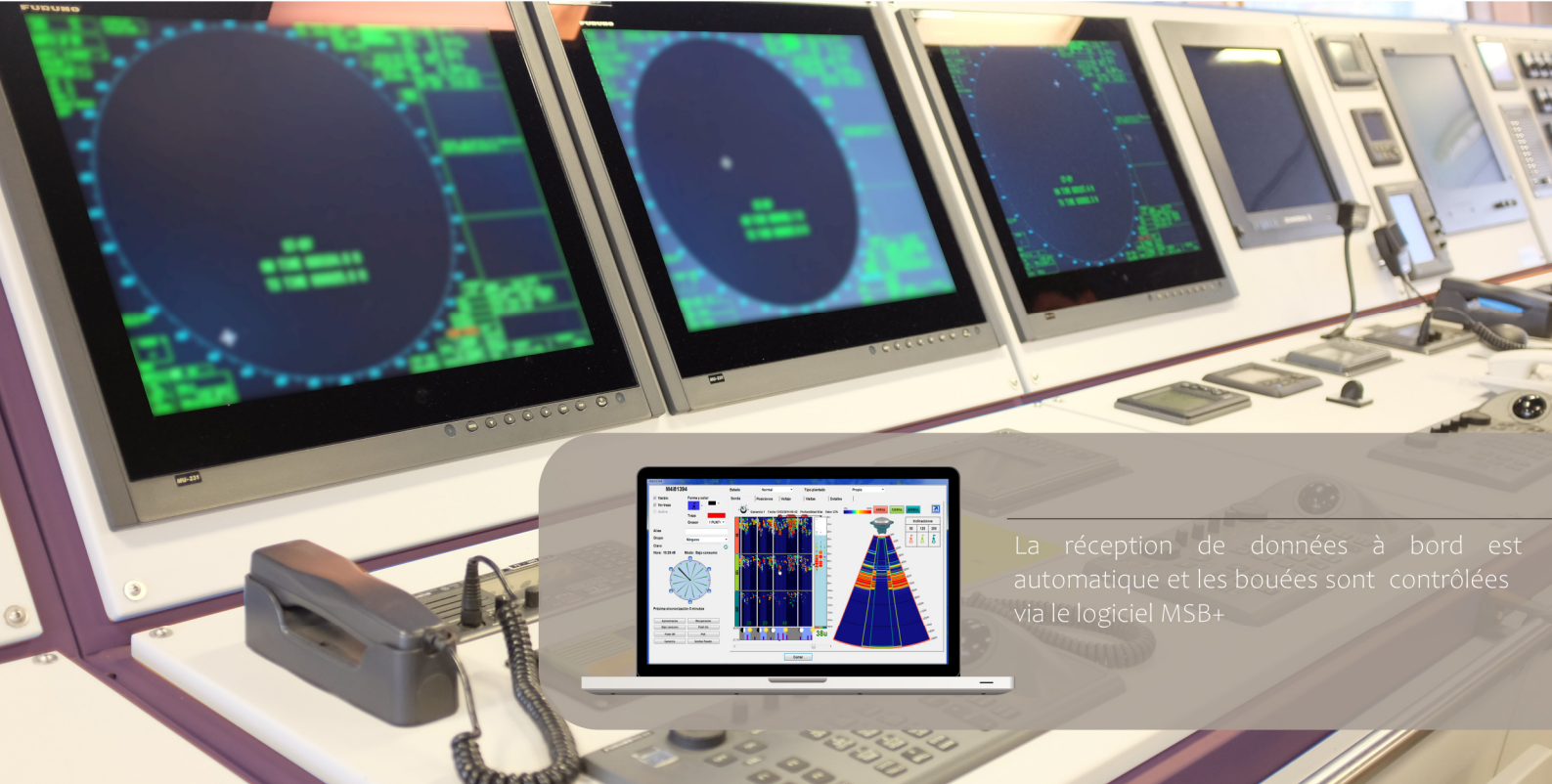
## AVANTAGES

- **Système autonome:** pas besoin d'autres systèmes de communication à bord
- Composé de deux modules:
  1. **Antenne:** Communications GPs et Iridium
  2. **Interface:** transmission de données entre l'ordinateur (avec le logiciel MSB+ installé) et l'antenne. Le logiciel MSB+ gère des données reçues par le MSR2.
- **LEDs** pour la surveillance du fonctionnement.
- **GPS interne** et possibilité d'utiliser GPS externe pour NMEA.
- Connexion à l'ordinateur **USB ou ports de série.**



**MSR-2**  
Système de réception





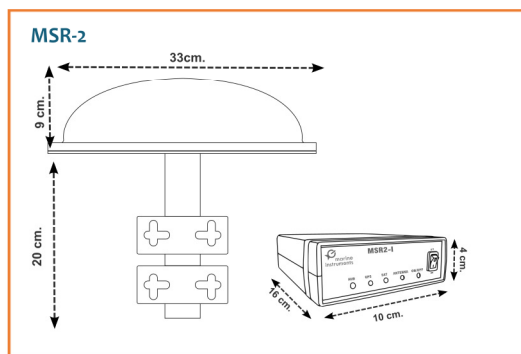
La réception de données à bord est automatique et les bouées sont contrôlées via le logiciel MSB+

## Caracteristiques techniques

- **Fréquence Iridium:** [1616,1626.5] MHz 7,5 W
- **Consommation maximale:** 64 mA
- **Alimentation:** 110-230 VAC (50-60 Hz)
- **Couverture:** Global
- **Température de fonctionnement:** 0°C-70°C
- **Fréquence GPS (Rx):** 1575 MHz
- **Poids:**

**Antenne:** 3,6 Kg. **Interface:** 0,8 Kg.

## ● Dimensions



## PRODUITS ASSOCIÉS

### Logiciel MSB+

- Logiciel de gestion et de suivi des bouées satellites pour la pêche au thon.
- Envoi de commandes aux bouées depuis le programme:
  - Changer le mode de fonctionnement
  - Allumer et éteindre le flash
  - Régler le gain
  - Demander des informations en temps réel
- Vue rapide des données des sondes sur écran. Palettes de couleurs différentes.
- Les données de bouées sont affichées en temps réel sur C-MAP cartographie marine.
- Activation automatique des bouées à bord.
- Possibilité de création de groupes de bouées et d'exporter les données vers un fichier.
- Outils de dessin et de texte sur la carte.
- Compatible avec MAXSEA, TIMEZERO, TELAURUS, SEA@COM et CATSAT.

### M3I+

Bouée satellitaire pour la pêche au thon.