

### Pêche durable et efficace avec la M3

Cette bouée satellite avec sondeur 50 KHz permet de détecter la présence ou l'absence de poisson sous le FAD.

### Surveillez vos DCP en temps réel

Visualisez vos DCP et prenez des décisions de pêche en temps réel. Économisez du temps et des ressources.

### Optimisez vos opérations de pêche

Visualisez toutes vos bouées sur un seul écran et planifiez vos itinéraires.

### Traitement des données sondeur le en temps réel

Les données sont traitées dans la bouée. Seuls les meilleurs sondes sont envoyés, afin de réduire les coûts.

### Configurer les modes de la bouée

Via des télécommandes en fonction des besoins du client:

MODE	TEMPS ENTRE DEUX MESSAGES	DURÉE DU MODE	NOMBRE DE SONDES PAR MESSAGE
Basse Consommation	12 heures	Continu	6 
Approche	3 heures	12 heures	3 
Récupération	15 minutes	2 heures	1
Flash	15 minutes	1 heure	1
Poll	Instantané	1 fois	Jusqu'à 7 

### AVANTAGES

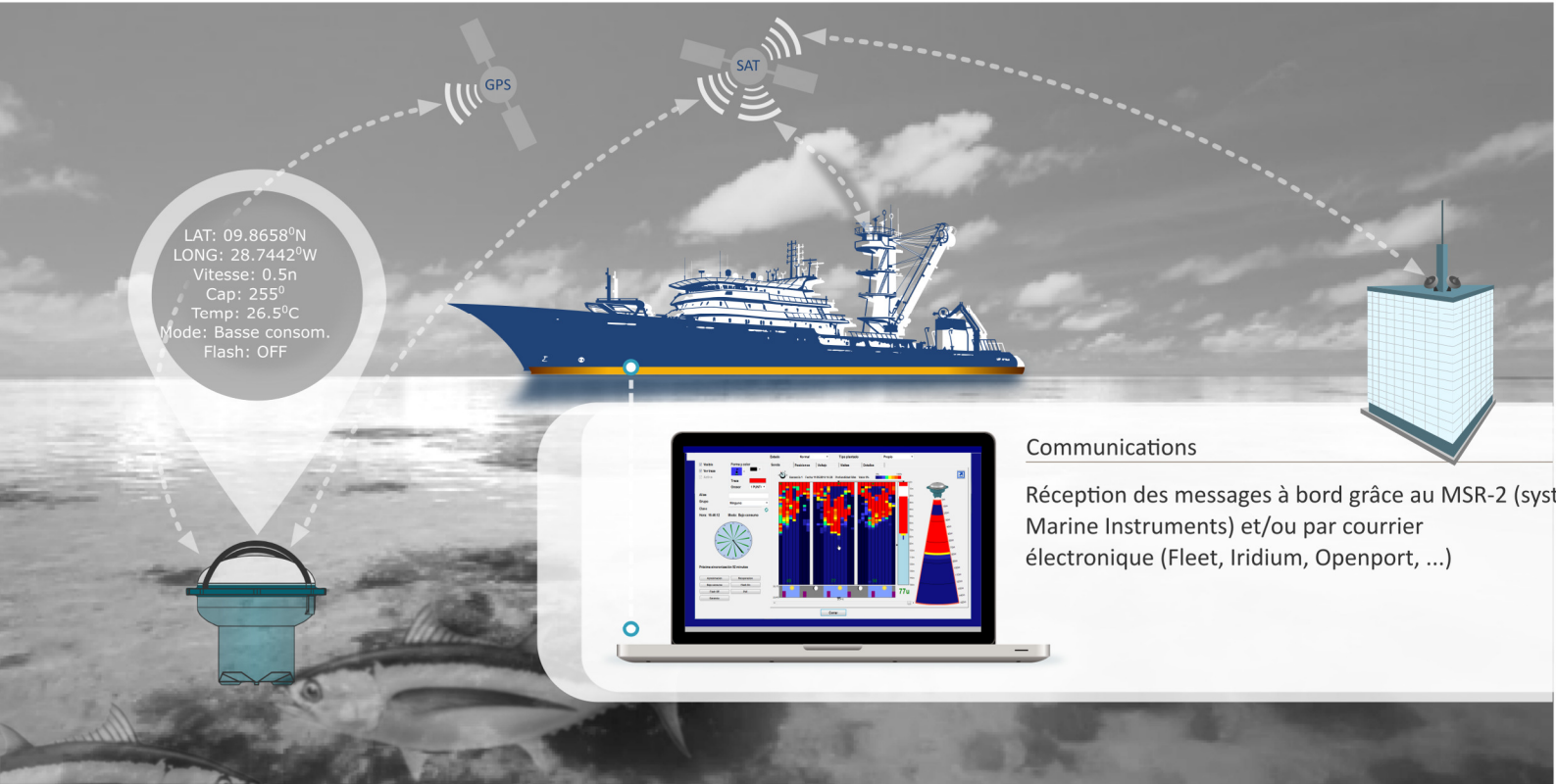
- Bouée avec écho-sondeur de **50 KHz** pour la détection du poisson sous les objets flottants (DCP).
- **Sondes en continu:** toutes les 5 minutes pendant 24 heures, 288 sondes par jour.
- Transmission de la **position GPS, la température de l'eau, le niveau de batterie et des données de sonde.**
- Communications sécurisées et confidentielles par satellite, via le réseau **Iridium**, couverture mondiale.



### M3i

#### Bouée satellitaire



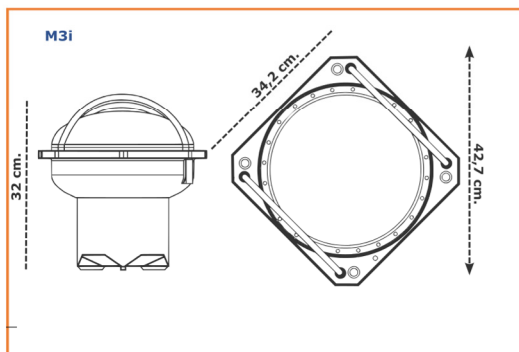


### Communications

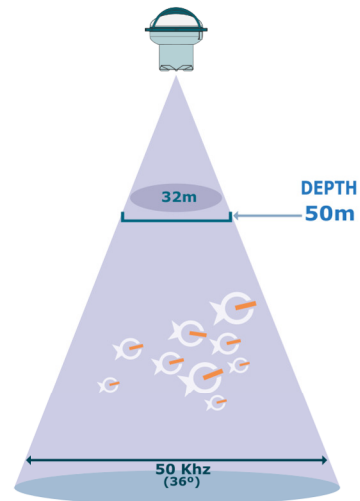
Réception des messages à bord grâce au MSR-2 (system Marine Instruments) et/ou par courrier électronique (Fleet, Iridium, Openport, ...)

### Caractéristiques techniques

- **Echo-sondeur:** 50 KHz
- **Puissance:** 500 W
- **Réserve de flottabilité:** 6 litres
- **Poids:** 6.9 Kg
- **Résolution par couche:** 3m
- **Zone morte:** 6m
- **Portée:** 150m
- **Dimensions**



- **Autonomie illimitée:** panneaux solaires et piles de secours écologiques, sans plomb.
- Bouée conçue pour l'environnement marin avec les meilleures performances du marché en termes de **résistance et durabilité.**
- **Flashes** blanc et rouge pour la localisation de jour et de nuit
- Compatible avec **MAXSEA, ORBMAP, CATSAT et MarineView.**



### PRODUITS ASSOCIÉS

#### Récepteur et antenne MSR-2

pour recevoir les données des bouées M3i+.

#### Logiciel MSB+

Logiciel MSB+ pour gérer les données des bouées et visualiser leur localisation.

#### MarineView

pour visualiser les données des bouées avec les données océanographiques